



MALMÖ HÖGSKOLA
Byggingenjörprogrammet

Tentamen i Samhällsbyggnad och ingenjörarbete: En introduktion, 20 hp

Tentamensdag	2014-08-25
Tentamenstid	8-12
Kursansvarig	Anders Peterson
Antal sidor	7
Hjälpmedel	Inga förutom ett språklexikon
För betyget Godkänd	Minst 70 % av totalpoängen
För betyget Väl godkänd	Minst 90 % av totalpoängen

Uppgifterna ska besvaras i detta häfte. Använd bladens baksidor om utrymmet inte räcker, men skriv kortfattat och besvara frågan. Uppgifterna bedöms enbart genom heltal av poängen.

Namn (text)

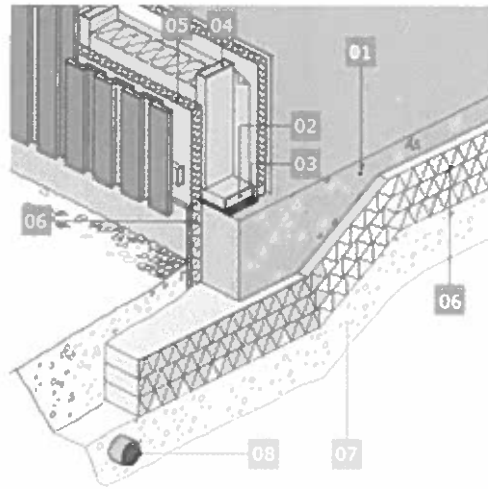
Personnummer

							-				
--	--	--	--	--	--	--	---	--	--	--	--

Lycka till!

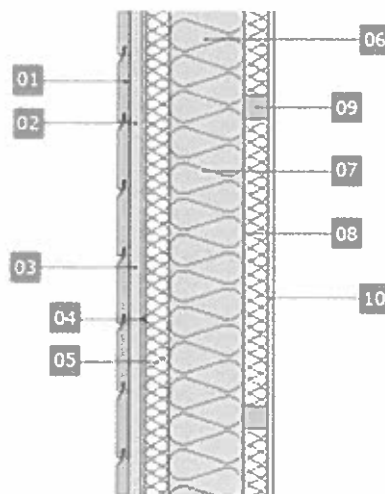
1. 1 p Vad menas med "utsättning" av en byggnad?

2. 3 p Bilden nedan visar en principskiss på en typ av grundläggning. Vad markeras i figuren motsvarande 1, 2, 7 och 8?



- 1.
- 2.
3. Sylltätning.
4. Yttreväggsstomme av träreglar.
5. Utvändig värmeisolering av yttrevägg och syll.
6. Underliggande värmeisolering respektive kantisolering av grundplattan.
- 7.
- 8.

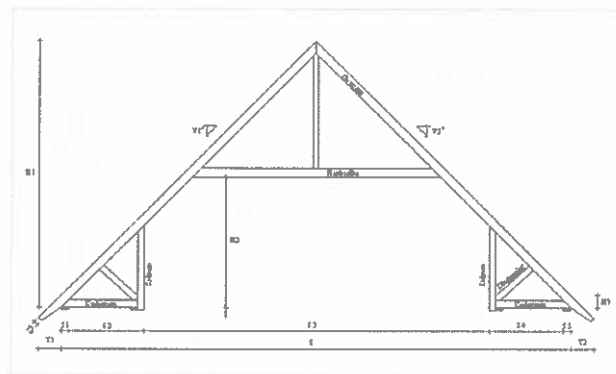
3. 2 p Bilden nedan visar en yttrevägg med liggande panel. Ange minst sex *funktionskrav* som en yttrevägg ska uppfylla.



4. 1 p Varför använder man armering tillsammans med betong i konstruktioner?

5. 2 p Vad är BKR för regelverk? Vem ger ut det och vad innehåller det?

6. 1 p Bilden nedan visar en typisk takstol - vad kallas den?

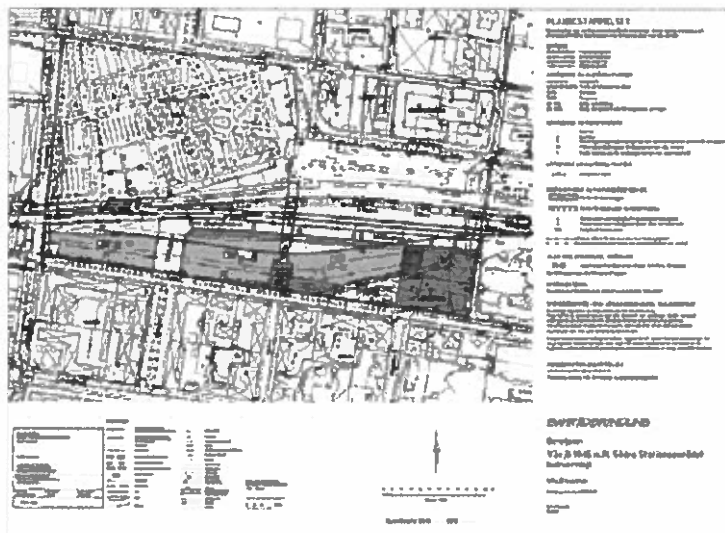


7. 2 p Nedan visas två bilder på byggnader från två olika arkitektoniska tidsperioder. Vad är benämningen på dem?



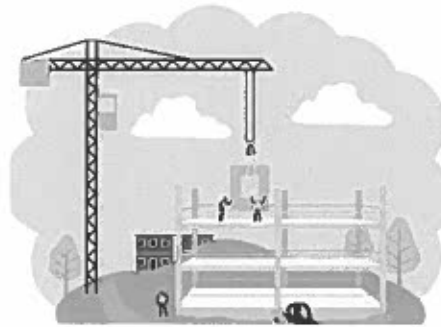
8. 4 p Samhället styr byggprocessen på en rad olika sätt. Redogör kortfattat för fyra exempel på lag, förordning eller föreskrift som styr byggandet i Sverige.

9. 3 p Bilden nedan visar en *detaljplan* - vad innehåller en sådan och vem tar beslut om den?



10. 2 p Redogör för begreppen *totalentreprenad* respektive *utförandeentreprenad* när det gäller framtagningen av bygghandlingar.

11. 4 p Arbetsmiljön är viktig på byggarbetsplatsen för att undvika skador. Beskriv kort regelverket kring just dessa arbetsmiljöfrågor.



12. 2 p Vad menas med *slutkontroll* respektive *slutbesiktning*? Vem genomför dem?

13. 2 p Redogör för vad AMA är och används.

14. 2 p Vad innebär *kunskapskravet* i Miljöbalken andra kapitel?

15. 2 p Vad innebär Förordning (1998:901) om verksamhetsutövares *egenkontroll*?

16. **2 p** I vilken del/delar av byggprocessen förekommer primärt följande företag: SWECO AB, Wasakronan och Thage Andersson?

17. **2 p** Vad avses med svällningsfaktor i samband med planering av lokaler?



18. **2 p** Redogör för begreppet *kritisk tidslinje* när det gäller tidsplanering. Illustrera gärna för att tydliggöra vad du avser.

19. **2 p** Redogör för ersättningsformen *löpande räkning med rikt kostnad och incitament*.



20. **2 p** Vad innebär rollen som *projekteringsledare*?

21. **2 p** Ge minst fyra exempel på information som bygghandlingarna innehåller

22. **2 p** Vad menas med ett *projektnätverk*?

23. **1 p** Vad innebär IFC-formatet?

24. **2 p** Hur tolkar man BIM som ett verb? Vad avser man då?

50 p Totalt